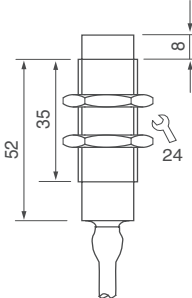
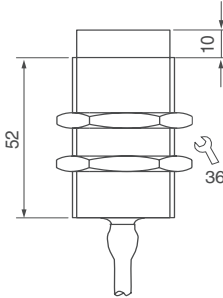
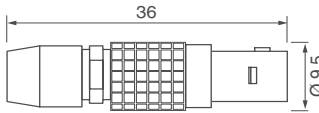
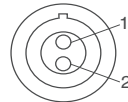


- Temperaturbereich -40...+200 °C
- Edelstahl / Teflon
- Füllstandserfassung
- Trockenlaufsicherung



Ausführung	M18x1	M30x1,5
Abmessungen		
Einbau bündig (b) nicht bündig (nb)		
Nennschaltabstand sn [mm]	5 nb	10 nb
Schaltverstärker	DKK 030... DKU 120...	DKK 030... DKU 120...
Typ	DKGMT 05 S-200	DKGMT 10 S-200
Hysterese [%]	ca. 10	ca. 10
Temperaturbereich Sensor [°C]	-40...+200	-40...+200
Temperaturbereich Anschlusskabel [°C]	-40...+200	-40...+200
Druckfestigkeit [bar]	2	2
Schutzart [EN 60529] Sensor	IP 67	IP 67
Schutzart [EN 60529] Stecker	IP 54	IP 54
Gehäusewerkstoff	Edelstahl 1.4571 / PTFE	Edelstahl 1.4571 / PTFE
Anschluss	2 m PTFE-Kabel LEM 01 Stecksystem	2 m PTFE-Kabel LEM 01 Stecksystem
LEM Stecksystem		
Kabeldose LEM 01		
Steckerbelegung LEM 01		
Zubehör	Auswertegeräte	